

# TG 120 EKS

Arbeitshöhe  
ca. 11,95 m

## Teleskop-Gelenk

selbstfahrend  
ohne Stützen

## Arbeitsbereich

Standhöhe 9,95 m  
Schwenkbereich 350°

## Arbeitskorb

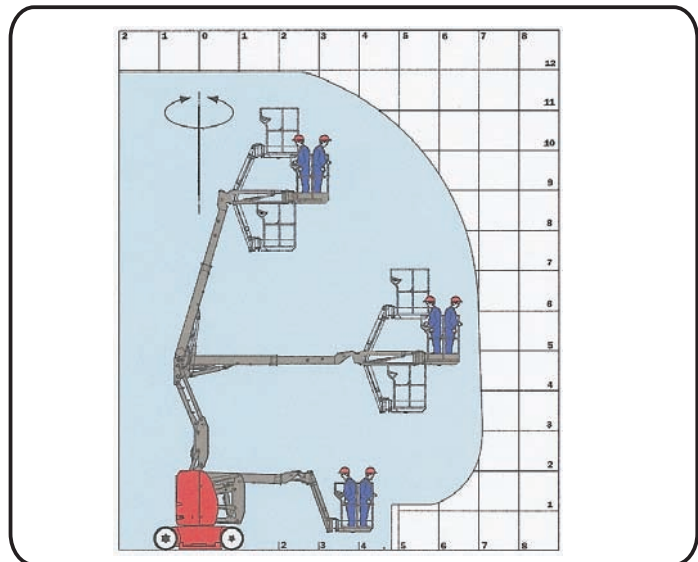
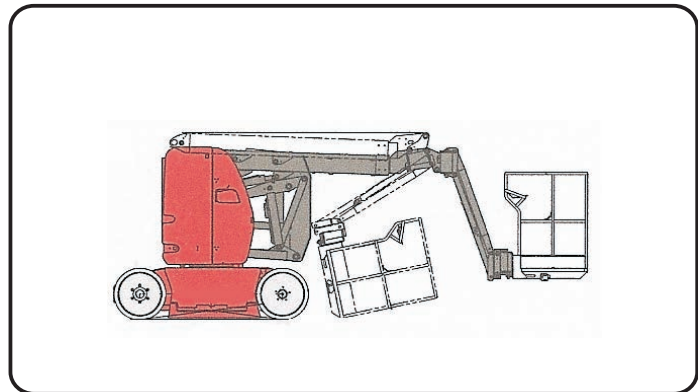
Länge 0,96 m  
Breite 1,20 m  
Tragkraft 200 kg

## Abmessungen

Gerätelänge 5,48 m  
Gerätebreite 1,20 m  
Bauhöhe 1,99 m  
Gesamtgewicht 6,55 to

## Ausstattung

drehbarer Arbeitskorb  
schwenkbarer Arbeitskorb  
Batterieantrieb  
markierungsarme Reifen



**ANKER**  
Kran- u. Arbeitsbühnen-  
Vermietung GmbH

Bessemerstraße 3  
21339 Lüneburg  
Telefon 0 41 31 / 233 08 - 18  
Telefax 0 41 31 / 233 08 - 48  
[www.anker-lueneburg.de](http://www.anker-lueneburg.de)  
e-mail: [info@anker-lueneburg.de](mailto:info@anker-lueneburg.de)