

# Diesel Stapler

## 3,50 to

Hubhöhe ca. 5,00 m

3,50 to

### Techn. Daten

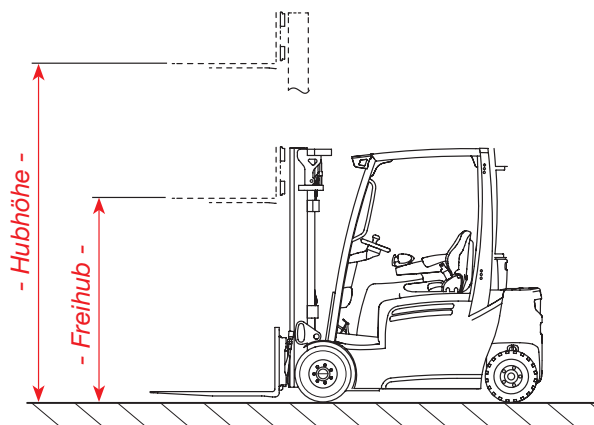
Hubhöhe	5,00 m
Freihub	1,73 m
Gabellänge	1,20 m
Gabelbreite	1,15 m
Tragkraft	3,50 to
Fahrzeuglänge	2,82 m
Fahrzeugbreite	1,26 m
Antriebsart	Diesel
Bereifung	schwarz
Bauhöhe	2,43 m
Gesamtgewicht	5,20 to

### Ausstattung

- Seitenschieber (0,20 m)
- Rundumleuchte

### Zubehör

- Gabelverlängerung (1,80 m)
- Rangierkupplung



**ANKER**  
Kran- und Arbeitsbühnen-  
Vermietung GmbH

**Hauptsitz:**  
Bessemerstraße 3  
21339 LÜNEBURG  
Tel. (04131) 2 33 08-18  
Fax (04131) 2 33 08-48  
www.anker-lueneburg.de

**Vermietstation:**  
Celler Str. 1  
29525 UELZEN  
Tel. (0581) 300 51  
Fax (0581) 300 52  
info@anker-lueneburg.de

