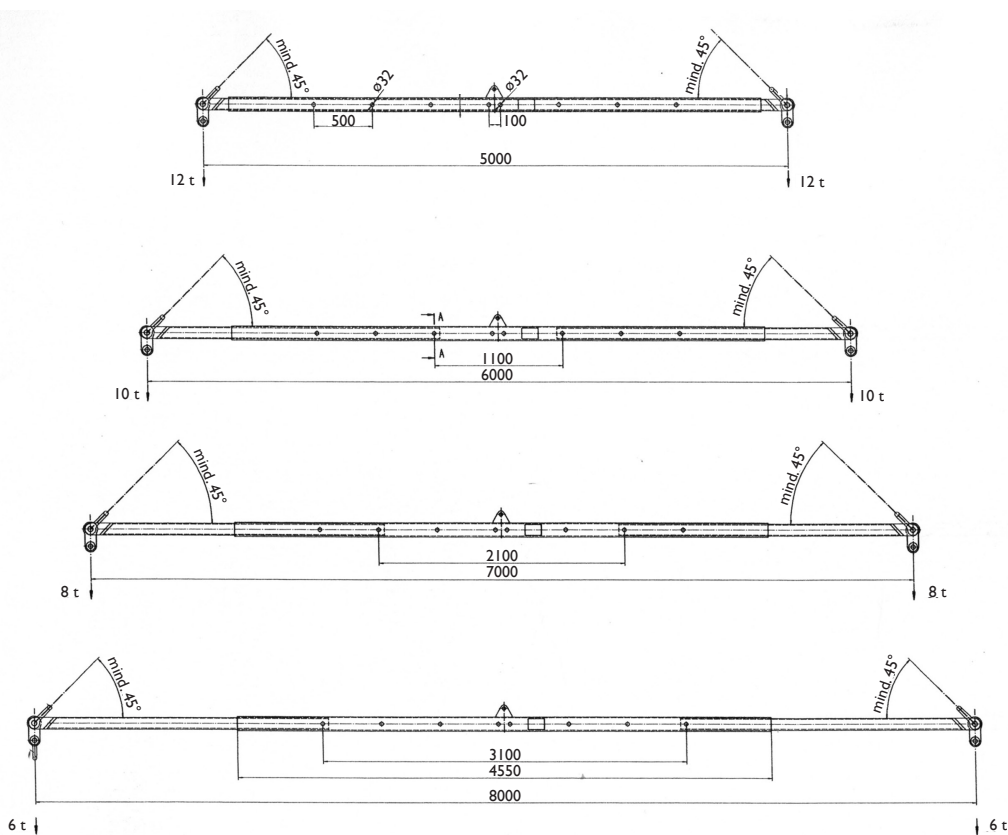


Traverse Bäsmann 12 bis 24 to



Traverse 12 bis 24 to



Technische Daten

Eigengewicht	258 kg
Max. Tragfähigkeit	24 to bei einer Breite von 5,00 m 20 to bei einer Breite von 6,00 m 16 to bei einer Breite von 7,00 m 12 to bei einer Breite von 8,00 m

ANKER
Kran- und Arbeitsbühnen-
Vermietung GmbH

Hauptsitz:
Bessemerstraße 3
21339 LÜNEBURG
Tel. (04131) 2 33 08-18
Fax (04131) 2 33 08-48
www.anker-lueneburg.de

Vermietstation:
Celler Str. 1
29525 UELZEN
Tel. (0581) 300 51
Fax (0581) 300 52
info@anker-lueneburg.de



Mitglied im Verbund
PARTNER
Vermietung europaweit