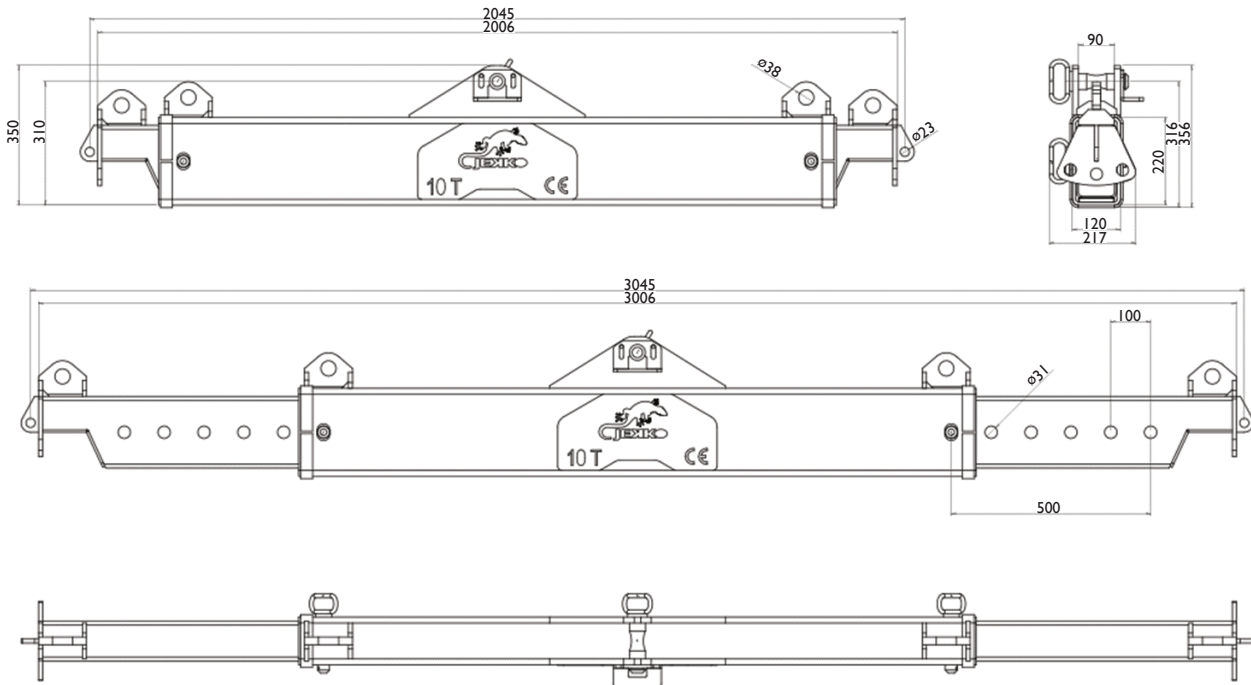


Traverse Jekko 10 to



Traverse 10 to



Technische Daten

Eigengewicht	160 kg
Max. Tragfähigkeit	10 to
Einstellbare Breiten	2,04 m / 2,24 m / 2,64 m / 2,84 m / 3,04 m

ANKER
Kran- und Arbeitsbühnen-
Vermietung GmbH

Hauptsitz:
Bessemerstraße 3
21339 LÜNEBURG
Tel. (04131) 2 33 08-18
Fax (04131) 2 33 08-48
www.anker-lueneburg.de

Vermietstation:
Celler Str. 1
29525 UELZEN
Tel. (0581) 300 51
Fax (0581) 300 52
info@anker-lueneburg.de



Mitglied im Verbund
PARTNER UFT
Vermietung europaweit