

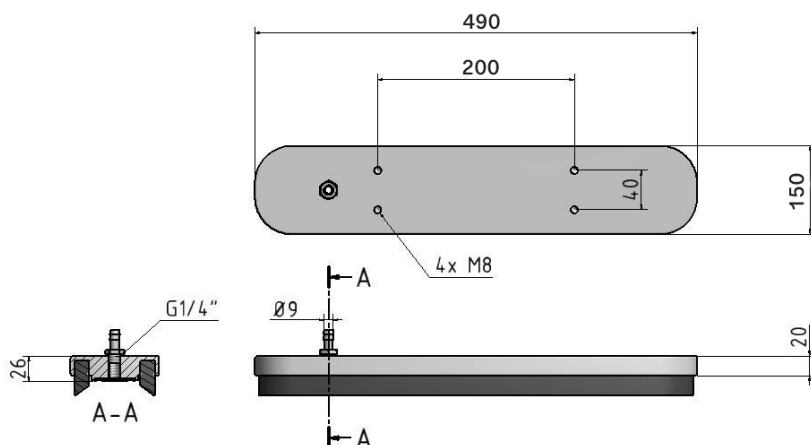
Saugnapf für Wandpaneele

CB4

Tragfähigkeit pro Saugnapf 100 kg



Saugnapf für Wandpaneele



Aluminium mit T-Nute 15x15 für auswechselbares Dichtprofil

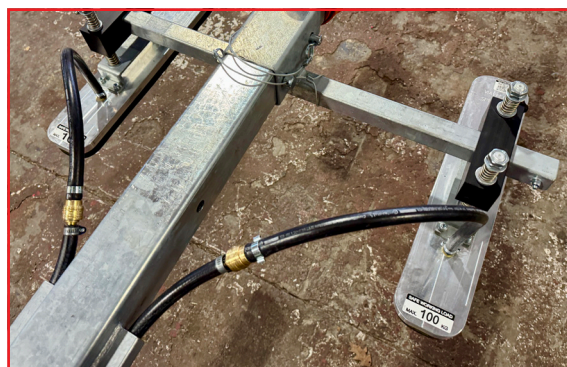
Typ			L Dicht.	F _{hor} (kg)	F _{ver} (kg)	Bemerkung
Napf	W x L	Dichtung				
SP1	150x490	S2	1180	200	100	B

F_{hor} = horizontale Tragfähigkeit bei 0,6 bar Vakuumlevel mit 2-facher Sicherheit

F_{ver} = vertikale Tragfähigkeit bei 0,6 bar Vakuumlevel mit 2-facher Sicherheit

Bemerkung:

B - Dichtprofil kompensiert bis zu 4 mm Profilierung



Hersteller
Typ

VIAVAC
SP1 150x490-S2



ANKER
Kran- und Arbeitsbühnen-Vermietung GmbH

Hauptsitz:

Bessemerstraße 3
21339 LÜNEBURG
Tel. 04131 / 23308-18
Fax 04131 / 23308-48
www.anker-lueneburg.de

Übergabestation:

Celler Str. 1
29525 UELZEN
Tel. 0581 / 30051
Fax 0581 / 30052
info@anker-lueneburg.de