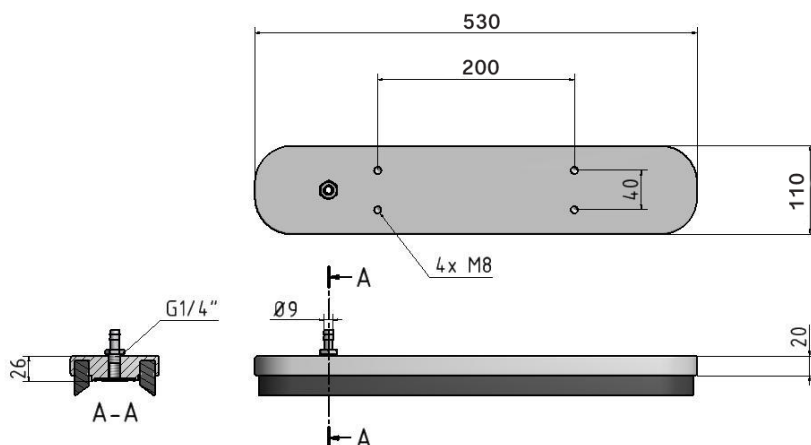


Saugnapf für Dachpaneele CB4

Tragfähigkeit pro Saugnapf 75 kg



Saugnapf für Dachpaneele



Aluminium mit T-Nute 15x15 für auswechselbares Dichtprofil

Napf	Typ		L Dicht.	F _{hor} (kg)	F _{ver} (kg)	Bemerkung
	W x L	Dichtung				
SP1	110x530	S1	1180	150	75	A

F_{hor} = horizontale Tragfähigkeit bei 0,6 bar Vakuumlevel mit 2-facher Sicherheit

F_{ver} = vertikale Tragfähigkeit bei 0,6 bar Vakuumlevel mit 2-facher Sicherheit

Bemerkung:

A - Dichtprofil kompensiert bis zu 5 mm Profilierung



Hersteller
Typ

VIAVAC
SP1 110x530-S1



ANKER
Kran- und Arbeitsbühnen-Vermietung GmbH

Hauptsitz:

Bessemerstraße 3
21339 LÜNEBURG
Tel. 04131 / 23308-18
Fax 04131 / 23308-48
www.anker-lueneburg.de

Übergabestation:

Celler Str. 1
29525 UELZEN
Tel. 0581 / 30051
Fax 0581 / 30052
info@anker-lueneburg.de