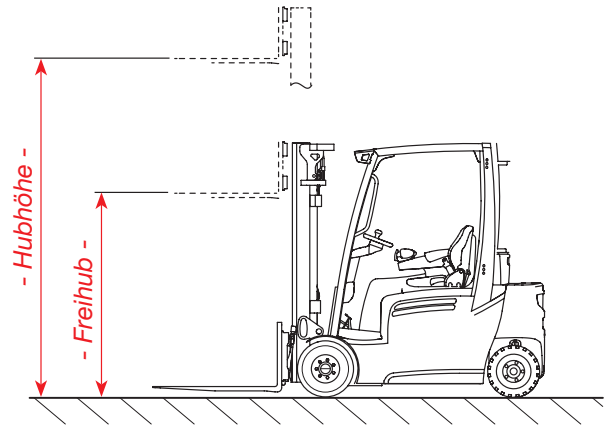


# Elektro Stapler

## 3,00 to

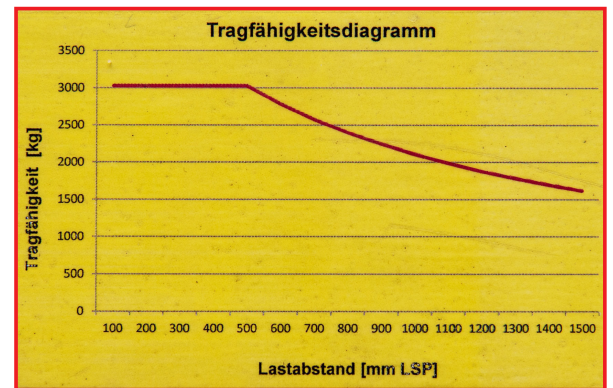
Hubhöhe ca. 5,60 m

3,00 to



### Techn. Daten

Hubhöhe	5,61 m
Freihub	1,79 m
Gabellänge	1,80 m
Gabelbreite	1,05 m
Tragkraft	3,00 to
Fahrzeuglänge	2,48 m
Fahrzeugbreite	1,25 m
Antriebsart	Elektro
Bereifung	weiß
Bauhöhe	2,52 m
Gesamtgewicht	5,30 to

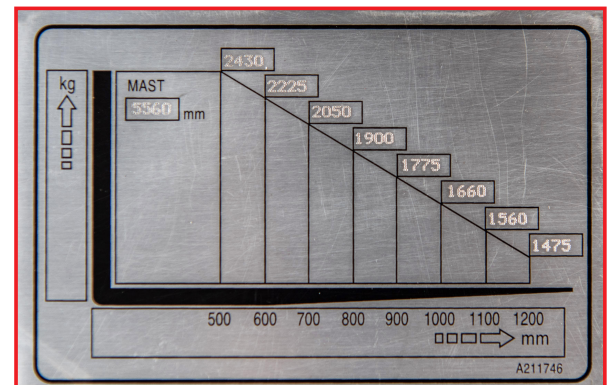


### Ausstattung

- hydr. Seitenschieber
- hydr. Zinkenversteller

### Zubehör

- Gabelverlängerung (2,40 m)
- Rangierkupplung



# ANKER

Kran- und Arbeitsbühnen-  
Vermietung GmbH

Hauptsitz:  
Bessemerstraße 3  
21339 LÜNEBURG  
Tel. (04131) 2 33 08-18  
Fax (04131) 2 33 08-48  
www.anker-lueneburg.de

Vermietstation:  
Celler Str. 1  
29525 UELZEN  
Tel. (0581) 300 51  
Fax (0581) 300 52  
info@anker-lueneburg.de

