

# Anhänger-Arbeitsbühne

## TGA 120

Arbeitshöhe ca. 12,00 m



TGA 120

SL: AB 120

FS-Klasse BE (3)



### Arbeitsbereich

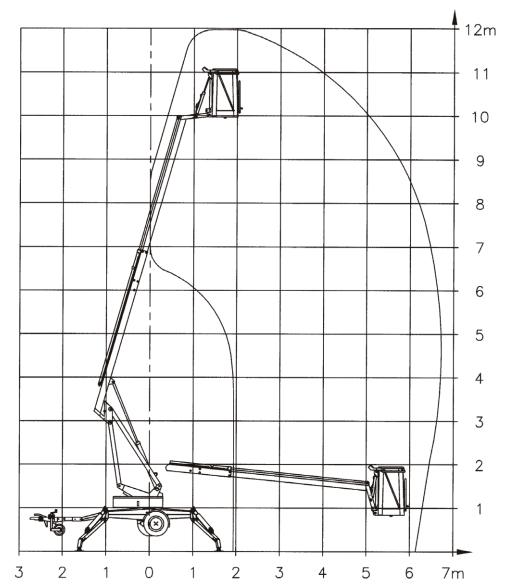
Arbeitshöhe 12,00 m  
Standhöhe 10,00 m

### Arbeitskorb

Länge 0,60 m  
Breite 0,90 m  
Tragkraft 120 kg

### Abmessungen

Anhängerlänge 5,68 m  
Anhängerbreite 1,40 m  
minimale Breite 0,82 m  
beidseitig abgestützt 3,50 m  
Bauhöhe 2,10 m  
minimale Bauhöhe 1,84 m  
Gesamtgewicht 1,05 to  
Hersteller DENKA-LIFT  
Typ Junior 12



### Ausstattung

- Rangierantrieb
- 230 V Anschluß im Korb

### Zubehör

- PSA gA
- Fahrbahnplatten



**ANKER**  
Kran- und Arbeitsbühnen-Vermietung GmbH

### Hauptsitz:

Bessemerstraße 3  
21339 LÜNEBURG

Tel. 04131 / 23308-18  
Fax 04131 / 23308-48

[www.anker-lueneburg.de](http://www.anker-lueneburg.de)

### Übergabestation:

Celler Str. 1  
29525 UELZEN

Tel. 0581 / 30051  
Fax 0581 / 30052

[info@anker-lueneburg.de](mailto:info@anker-lueneburg.de)