

# Elektro-Teleskop-Gelenk-Arbeitsbühne

## TG 170 EKS Bi-Energy

Arbeitshöhe ca. 17,00 m



TG 170 EKS Bi-Energy

SL: GTB 170-BI



### Arbeitsbereich

Arbeitshöhe 17,00 m  
Standhöhe 15,00 m

### Arbeitskorb

Länge 0,80 m  
Breite 1,50 m  
Tragkraft 225 kg

### Abmessungen

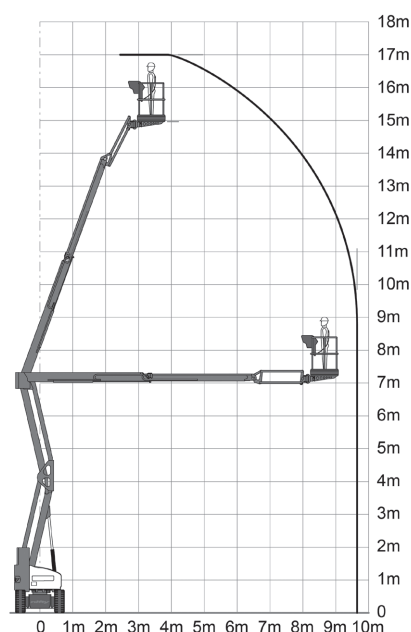
Gerätelänge 6,40 m  
Gerätebreite 1,50 m  
Bauhöhe 1,99 m  
Gesamtgewicht 7,65 to  
Hersteller Nifty  
Typ HR17N mit Eigenantrieb

### Ausstattung

- drehbarer Arbeitskorb
- markierungsarme Reifen

### Zubehör

- PSA gA
- Fahrbahnplatten



**ANKER**  
Kran- und Arbeitsbühnen-Vermietung GmbH

### Hauptsitz:

Bessemerstraße 3  
21339 LÜNEBURG  
Tel. 04131 / 23308-18  
Fax 04131 / 23308-48  
www.anker-lueneburg.de

### Übergabestation:

Celler Str. 1  
29525 UELZEN  
Tel. 0581 / 30051  
Fax 0581 / 30052  
info@anker-lueneburg.de