

Elektro-Teleskop-Gelenk-Arbeitsbühne TG 155 EKS

Arbeitshöhe ca. 15,50 m



TG 155 EKS

SL: GTB 160-E



Arbeitsbereich

Arbeitshöhe 15,50 m
Standhöhe 13,50 m

Arbeitskorb

Länge 0,85 m
Breite 1,50 m
Tragkraft 225 kg

Abmessungen

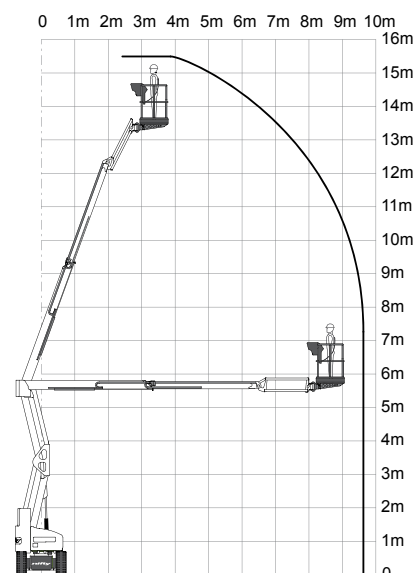
Gerätelänge 6,50 m
Gerätebreite 1,50 m
Bauhöhe 2,02 m
Gesamtgewicht 7,25 to
Hersteller Nifty
Typ HR15N

Ausstattung

- drehbarer Arbeitskorb
- markierungsarme Reifen

Zubehör

- PSA gA
- Fahrbahnplatten



ANKER
Kran- und Arbeitsbühnen-Vermietung GmbH

Hauptsitz:

Bessemerstraße 3
21339 LÜNEBURG

Tel. 04131 / 23308-18
Fax 04131 / 23308-48

www.anker-lueneburg.de

Übergabestation:

Celler Str. 1
29525 UELZEN

Tel. 0581 / 30051
Fax 0581 / 30052

info@anker-lueneburg.de