

Elektro-Vertikalmast-Arbeitsbühne

T 127 EKS

Arbeitshöhe ca. 12,70 m



T 127 EKS

SL: MB 130-E

Arbeitsbereich

Arbeitshöhe 12,70 m
Standhöhe 10,70 m

Arbeitskorb

Länge 0,75 m
Breite 1,05 m
Tragkraft 200 kg

Abmessungen

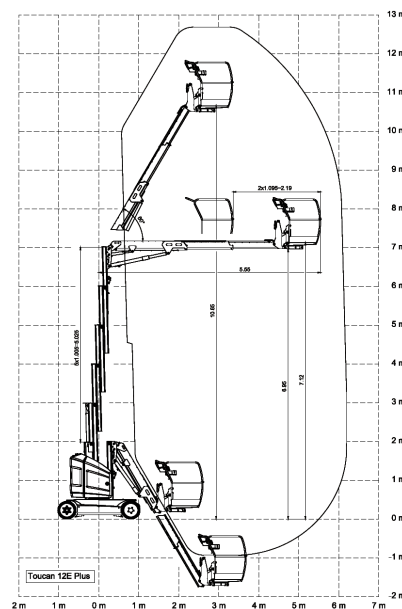
Gerätelänge 3,60 m
Gerätebreite 1,20 m
Bauhöhe 2,05 m
Gesamtgewicht 4,90 to
Hersteller JLG
Typ Toucan 12E Plus

Ausstattung

- markierungsarme Reifen

Zubehör

- PSA gA
- Fahrbahnplatten



ANKER
Kran- und Arbeitsbühnen-Vermietung GmbH

Hauptsitz:

Bessemerstraße 3
21339 LÜNEBURG

Tel. 04131 / 23308-18
Fax 04131 / 23308-48

www.anker-lueneburg.de

Übergabestation:

Celler Str. 1
29525 UELZEN

Tel. 0581 / 30051
Fax 0581 / 30052

info@anker-lueneburg.de