

# Glaslifter SL 608 Outdoor

## High Lifter E RT



### Glaslifter SL 608 Outdoor

*Transportanhänger kann mit angemietet werden.*



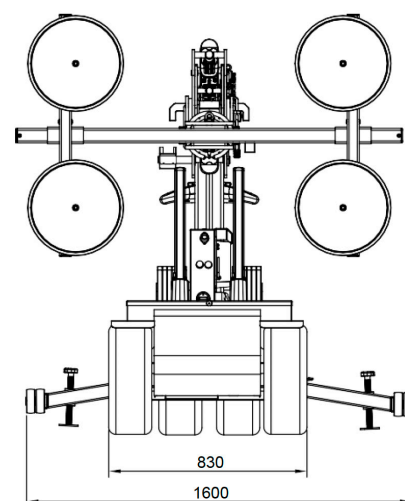
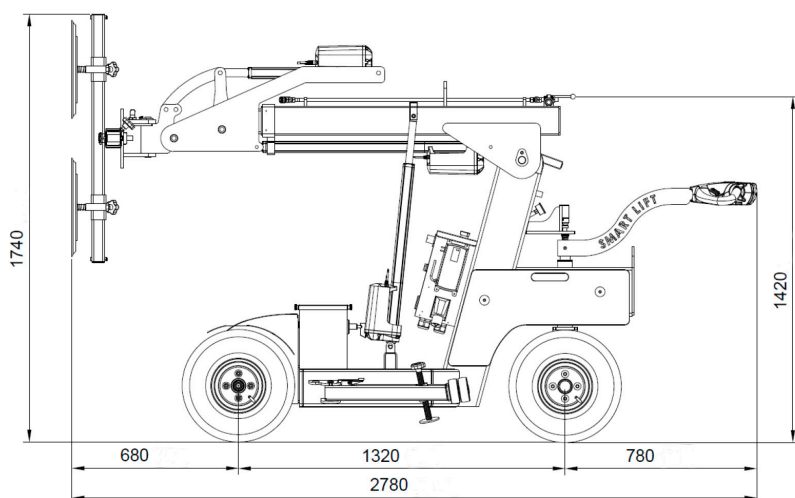
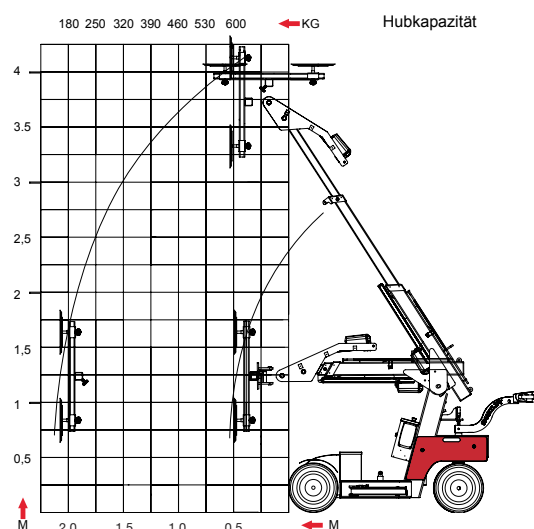
### Techn. Daten

|                 |               |
|-----------------|---------------|
| Tragkraft       | 600 kg        |
| Hubhöhe         | 4,00 m        |
| Transportbreite | 0,83 - 1,60 m |
| Transporthöhe   | 1,53 m        |
| Transportlänge  | 2,90 m        |

|                            |         |
|----------------------------|---------|
| Gesamtgewicht              | 0,96 to |
| Gesamtgewicht mit Anhänger | 1,85 to |

Reifen markierungsarm

|             |           |
|-------------|-----------|
| Antriebsart | Akku      |
| Hersteller  | Smartlift |
| Typ         | SL 608    |



**ANKER**  
Kran- und Arbeitsbühnen-Vermietung GmbH

#### Hauptsitz:

Bessemerstraße 3  
21339 LÜNEBURG  
Tel. 04131 / 23308-18  
Fax 04131 / 23308-48

www.anker-lueneburg.de

#### Übergabestation:

Celler Str. 1  
29525 UELZEN  
Tel. 0581 / 30051  
Fax 0581 / 30052

info@anker-lueneburg.de