

TG 120 EKS

Arbeitshöhe
ca. 11,95 m

Teleskop-Gelenk

selbstfahrend
ohne Stützen

Arbeitsbereich

Standhöhe 9,95 m
Schwenkbereich 350°

Arbeitskorb

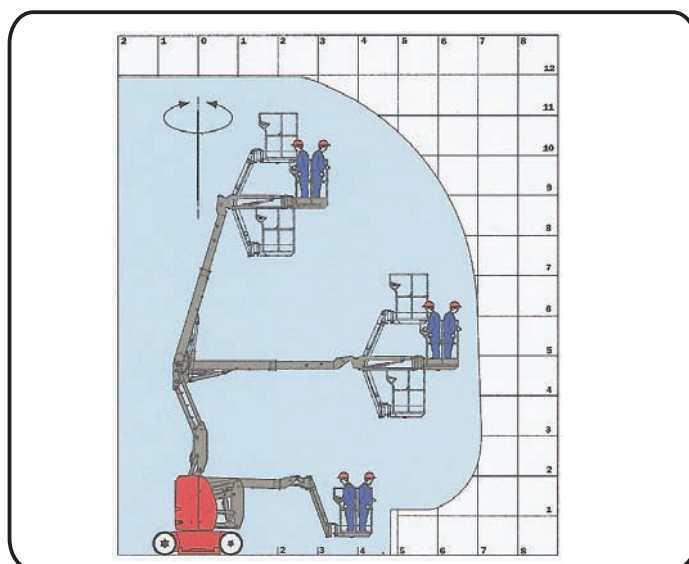
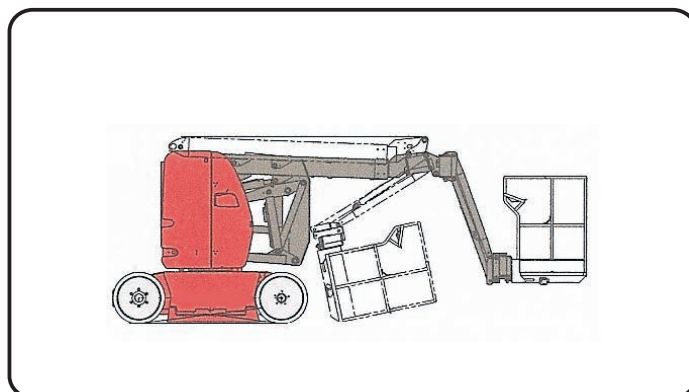
Länge 0,96 m
Breite 1,20 m
Tragkraft 200 kg

Abmessungen

Gerätelänge 5,48 m
Gerätebreite 1,20 m
Bauhöhe 1,99 m
Gesamtgewicht 6,55 to

Ausstattung

drehbarer Arbeitskorb
schwenkbarer Arbeitskorb
Batterieantrieb
markierungsarme Reifen



ANKER
Kran- u. Arbeitsbühnen-
Vermietung GmbH

Bessemerstraße 16
21339 Lüneburg
Telefon 0 41 31 / 233 08 - 18
Telefax 0 41 31 / 233 08 - 48
www.anker-lueneburg.de
e-mail: info@anker-lueneburg.de