

TL 165

Arbeitshöhe
ca. 15,80 - 16,30 m

Teleskop-Fahrzeug

Auch als Selbstfahrer
(Führerschein Kl. B bzw. 3)

Arbeitsbereich

Standhöhe 14,30 m
Schwenkbereich 450°

Arbeitskorb

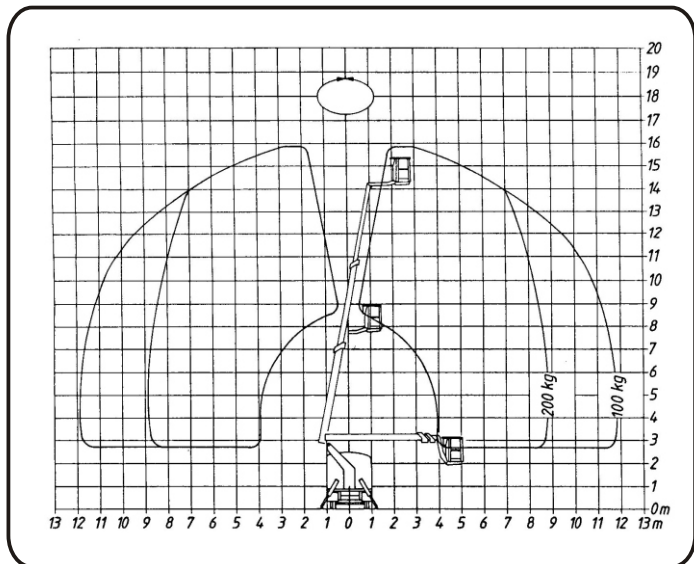
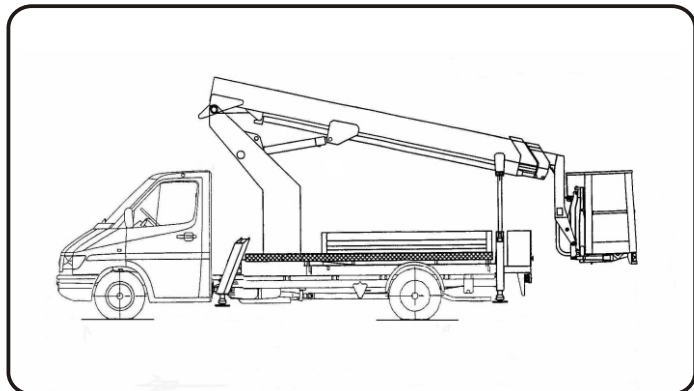
Länge 0,68 m
Breite 1,28 m
Tragkraft 200 kg

Abmessungen

Fahrzeuglänge 8,05 m
Fahrzeugbreite 2,10 m
beids. abgestützt 2,72 m
Bauhöhe 3,25 m
Gesamtgewicht 3,50 to

Ausstattung

220 V Anschluß im Korb
Abstützkontrolle



ANKER
Kran- u. Arbeitsbühnen-
Vermietung GmbH

Bessemerstraße 16
21339 Lüneburg
Telefon 0 41 31 / 233 08 - 18
Telefax 0 41 31 / 233 08 - 48
www.anker-lueneburg.de
e-mail: info@anker-lueneburg.de