

TB 180

Arbeitshöhe
ca. 17,50 - 18,00 m

Teleskop-Fahrzeug

Auch als Selbstfahrer
(Führerschein Kl. B bzw. 3)

Arbeitsbereich

Standhöhe 16,00 m
Schwenkbereich 450°

Arbeitskorb

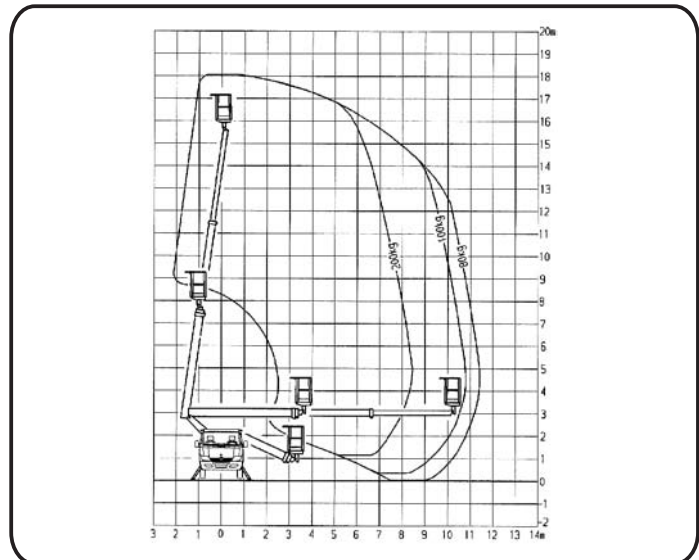
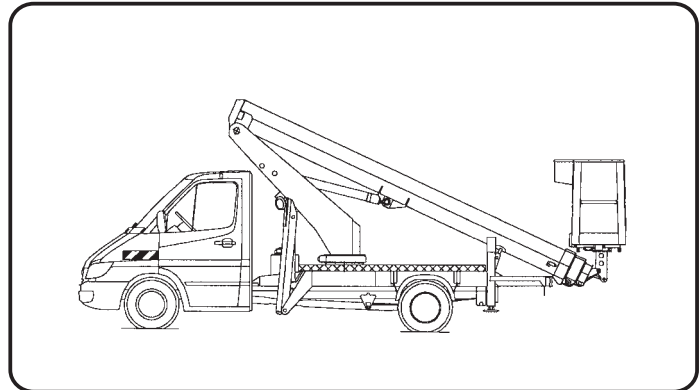
Länge 0,70 m
Breite 1,50 m
Tragkraft 200 kg

Abmessungen

Fahrzeuglänge 7,15 m
Fahrzeugbreite 2,05 m
beids. abgestützt 3,16 m
Bauhöhe 3,00 m
Gesamtgewicht 3,50 to

Ausstattung

Drehbarer Arbeitskorb
Aufstellautomatik
220 V Anschluss im Korb
Abstützkontrolle



ANKER
Kran- u. Arbeitsbühnen-
Vermietung GmbH

Bessemerstraße 16
21339 Lüneburg
Telefon 0 41 31 / 233 08 - 18
Telefax 0 41 31 / 233 08 - 48
www.anker-lueneburg.de
e-mail: info@anker-lueneburg.de