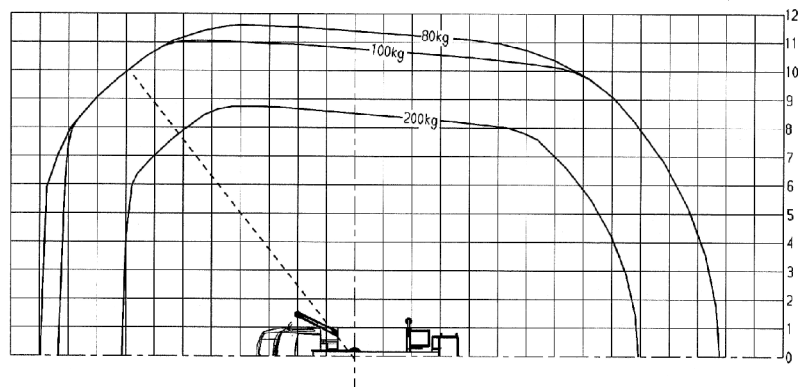
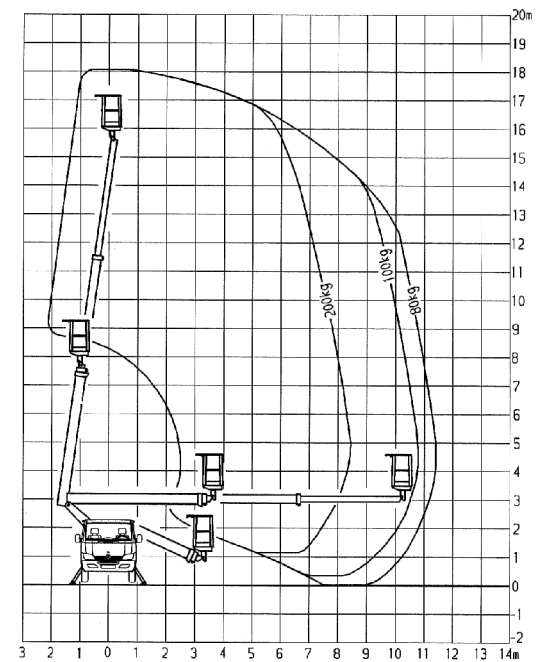
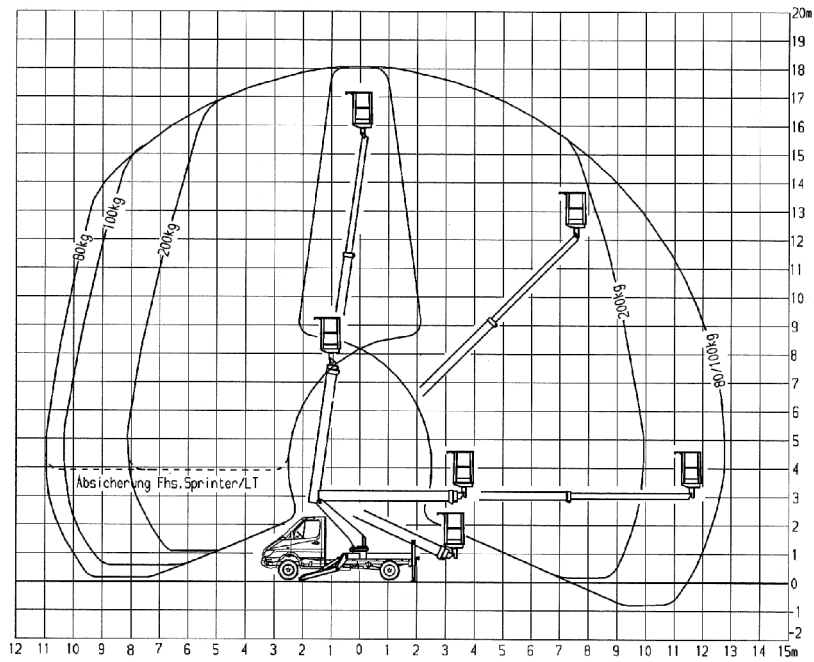


# TB180



Alle Maße ca. Maße!  
Änderungen vorbehalten!

<input checked="" type="checkbox"/>	<input checked="" type="checkbox"/>	<input checked="" type="checkbox"/>	<b>RUTHMANN</b>	Stück	Stück	Benennung	Zustellung	Netto	Stück
<input checked="" type="checkbox"/>	<input checked="" type="checkbox"/>	<input checked="" type="checkbox"/>	Arbeitsbereich TB180	15	08	TEK	0_928_268_000	1:100	<input checked="" type="checkbox"/>
<input checked="" type="checkbox"/>	<input checked="" type="checkbox"/>	<input checked="" type="checkbox"/>	Arbeitsbereich TB180						<input checked="" type="checkbox"/>
<input checked="" type="checkbox"/>	<input checked="" type="checkbox"/>	<input checked="" type="checkbox"/>							<input checked="" type="checkbox"/>
Zust.	Stück	Netto	Unger... 0_928_268_000						Angebot