

TGA 123

Arbeitshöhe
ca. 11,80 - 12,30 m

Teleskop-Gelenk-Anhänger

Auch für Selbstabholer
(Führerschein Kl. BE bzw. 3)

Arbeitsbereich

Standhöhe 10,30 m
Schwenkbereich endlos

Arbeitskorb

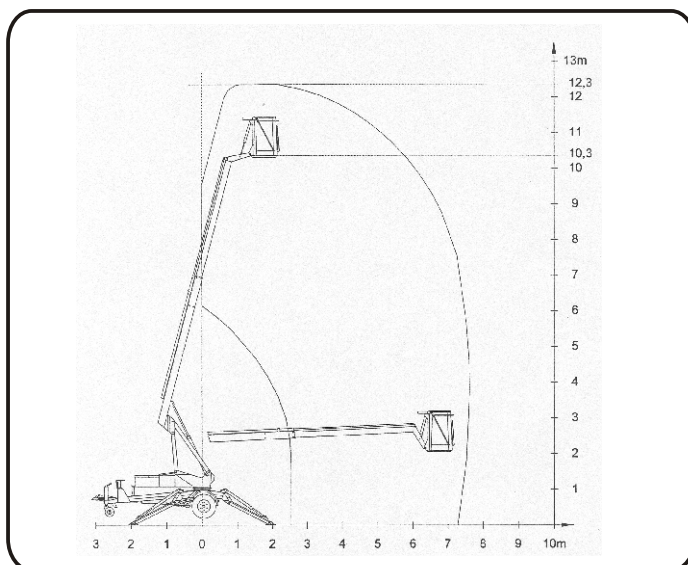
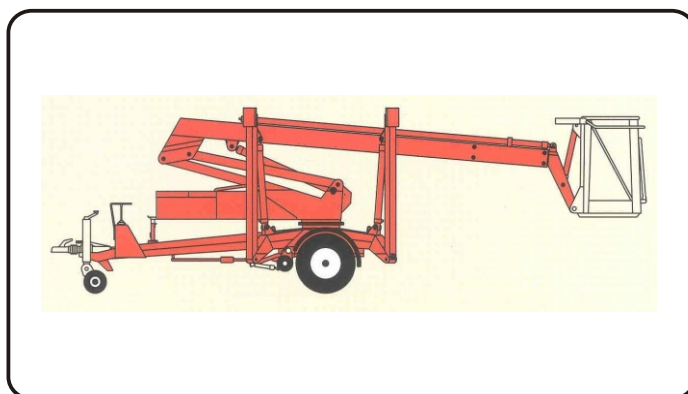
Länge 0,70 m
Breite 1,28 m
Tragkraft 200 kg

Abmessungen

Anhängerlänge 6,90 m
Anhängerbreite 1,75 m
beids. abgestützt 4,13 m
Bauhöhe 2,07 m
Gesamtgewicht 1,50 to

Ausstattung

220 V Anschluß im Korb
Abstützkontrolle



ANKER
Kran- u. Arbeitsbühnen-
Vermietung GmbH

Bessemerstraße 16
21339 Lüneburg
Telefon 0 41 31 / 233 08 - 18
Telefax 0 41 31 / 233 08 - 48
www.anker-lueneburg.de
e-mail: info@anker-lueneburg.de